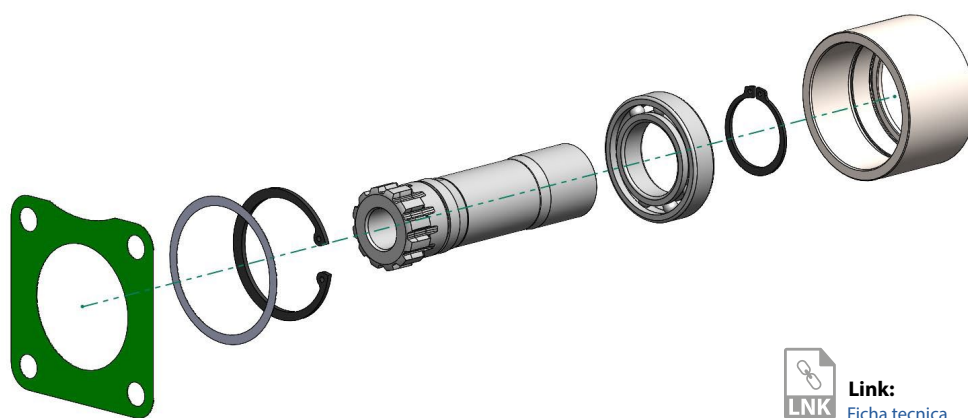


Kit eje para Eaton Endurant XD / XD PRO y Paccar TX-18

Nos complace informarle que un nuevo eje para la serie de transmisiones EATON serie ENDURANT XD / XD PRO y Paccar TX-18 está disponible. El nuevo eje permite el montaje de toda nuestra gama de tomas de fuerza posteriores.

El código OMFB es: **09305200048**



Link:
[Ficha tecnica](#)

Dimensiones

